

## TARA Miscelatore monocomando per doccia/ doccia professionale - Cromato

33 826 888



- sporgenza 235 mm
- bocca girevole 360°
- Getto con aria
- altezza rubinetteria 400 mm
- altezza fino al rompigitto 230 mm
- diametro foro miscelatore monocomando 35mm
- portata max 7 l/min a una pressione idraulica di 3 bar
- senza piombo
- Questo prodotto può aiutare un edificio a soddisfare i requisiti dei Green Building Rating Systems, ad es. LEED®, BREEAM®, DGNB

Miscelatore monocomando solo in combinazione con doccia di scarico/ doccia professionale

	Cromato	33 826 888-00
	Platinato spazzolato	33 826 888-06
	Platinato	33 826 888-08
	Ottone (Oro 23k)	33 826 888-09
	Dark Chrome	33 826 888-19
	Ottone spazzolato (Oro 23k)	33 826 888-28
	Nero opaco	33 826 888-33
	Champagne spazzolato (Oro 22k)	33 826 888-46
	Champagne (Oro 22k)	33 826 888-47
	Cromo spazzolato	33 826 888-93
	Dark Platinum spazzolato	33 826 888-99

### Prodotti complementari



**Gruppo doccia professionale - Cromato** 27 789 970-00

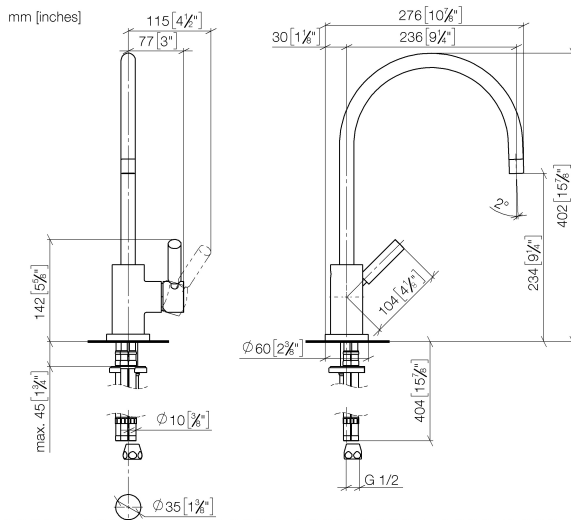
### Prodotti complementari



**Gruppo doccia livello - Cromato** 27 721 970-00

**TARA Miscelatore monocomando per doccia/ doccia professionale - Cromato**

33 826 888



**Diagramma di portata**



**Certificati**

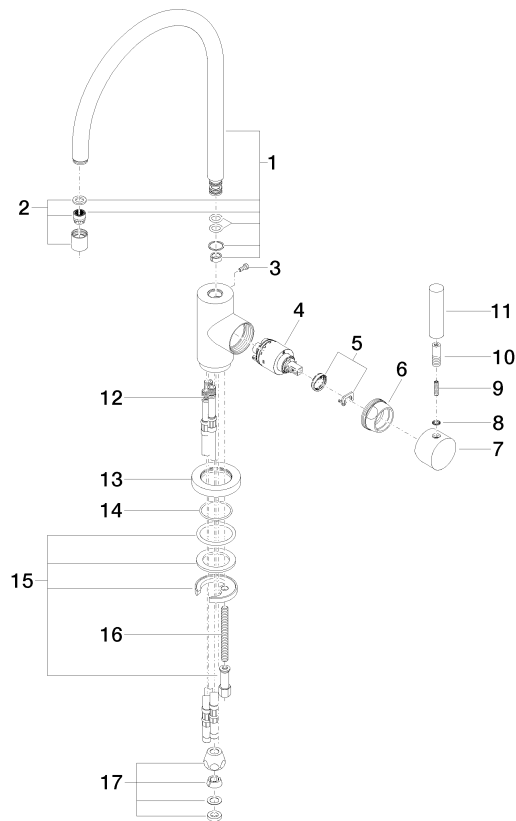
LGA\_18901.

ETA\_18524.

WRAS\_2311044.

**TARA Miscelatore monocomando per doccetta/ doccia professionale - Cromato**

33 826 888



**Elenco delle parti di ricambio**

N.	Codice articolo	Denominazione	Quantità necessaria	Tempo di produzione
1	90 28 22 049 02-00	bocca di erogazione	1	10
2	90 23 01 028 03-00	rompigetto	1	10
3	09 30 30 054 90	vite	1	2
4	90 15 05 065 00 90	cartuccia	1	2
5	90 28 10 148 00 90	accessori	1	2
6	09 24 04 107-00	dado	1	10
7	90 20 88 040 00-00	manopola	1	10
8	90 30 11 032 00 90	rondella	1	2
9	09 31 11 010 90	perno	1	2
10	90 24 04 048 00-00	ugello	1	10
11	11 170 880-00	manopola	1	10
12	04 30 04 064 00 90	flessibile	3	60
13	09 28 10 055-00	rosetta	1	10
14	09 14 10 034 90	guarnizione	1	2
15	04 30 11 038 00 90	set di fissaggio	1	2
16	09 31 11 011 90	perno	1	2
17	90 23 30 040 00-00	giunto a vite	1	10